

УДК 621.882.622-422.6

Группа Г31

# ОТРАСЛЕВОЙ СТАНДАРТ

ОСТ 1 11677-76

ОСТ 1 11678-76

## БОЛТЫ С ОБЛЕГЧЕННОЙ ШЕСТИГРАННОЙ ГОЛОВКОЙ

На 8 страницах

### Конструкция и размеры

Введен впервые

ОКП 75 9110

Проверен в 1983 г.

Подлежит проверке в 1988 г.

Распоряжением Министерства от 23 декабря 1975 г.

№ 087-16

срок введения установлен с 1 января 1977 г.

Несоблюдение стандарта преследуется по закону

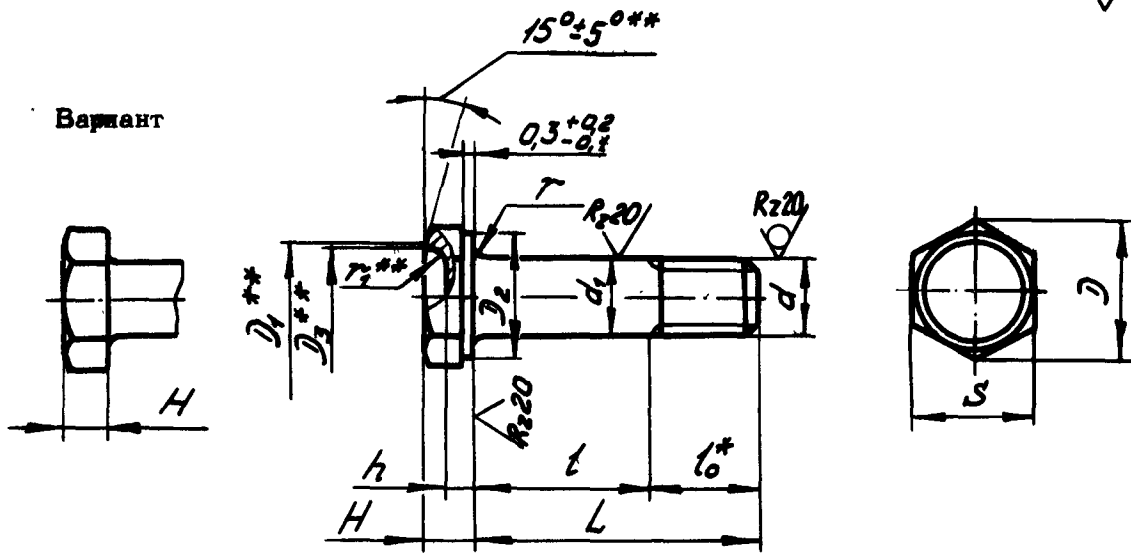
1. Настоящий стандарт распространяется на болты с облегченной шестигранной головкой, предназначенные для эксплуатации в конструкциях при температуре до 500°С для стали 13X11H2B2MФ-Ш и до 650°С для стали 10X11H23T3MP-ВД.

2. Конструкция и размеры болтов должны соответствовать указанным на чертеже и в табл.1 и 2.

№ изм. 1  
№ изв. 9531

Изм. № дубликата  
Изм. № подлинника  
6

R<sub>z</sub>40/ (✓)



Вариант

Таблица 1

d	d <sub>1</sub> Пред. откл. по h <sub>12</sub>	D min	D <sub>1</sub> Пред. откл. по h <sub>14</sub>	D <sub>2</sub> min	мм					l <sub>0</sub>	
					D <sub>3</sub>	H	h	S	r		r <sub>1</sub>
					Пред. откл.						
M5	5	8,8	8	7,3	+0,2	по h <sub>14</sub>	по h <sub>12</sub>	-0,2	+0,2	10	
M6	6	11,0	10	9,2	7	4	2,5	10	0,7	2,0	12
M8	8	15,5	14	13,0	11	5	3,0	14	0,7	3,0	14
M10	10	18,8	17	16,0	13	6	4,0	17	0,8	4,0	18

\* Размер для справок

\*\* Размеры, обеспеч. истр.

№ 1211. 1  
№ 1211. 9531

6

№ 1211. дубликата  
№ 1211. подлинника

Т а б л и ц а 2

мм

L		d							
		M5		M6		M8		M10	
Номинал.	Пред. откл.	Применяемость	l Пред. откл. -0,4	Применяемость	l Пред. откл. -0,5	Применяемость	l Пред. откл. -0,62	Применяемость	l Пред. откл. -0,75
14	±0,2		4		-		-		-
16			6		4		-		-
18			8		6		4		-
20			10		8		6		-
22			12		10		8		4
24	±0,3		14		12		10		6
26			16		14		12		8
28			18		16		14		10
30			20		18		16		12
32			22		20		18		14
34			24		22		20		16
36			26		24		22		18
38			28		26		24		20
40			30		28		26		22
42			32		30		28		24
44	±0,5		34		32		30		26
46			36		34		32		28
48			38		36		34		30
50			40		38		36		32
52			-		40		38		34
54			-		42		40		36
56			-		44		42		38
58			-		46		44		40
60			-		48		46		42
62			-		-		48		44
64		-		-		50		46	
66		-		-		52		48	
68		-		-		54		50	
70		-		-		56		52	
72		-		-		58		54	
74		-		-		60		56	

1  
№ изм. 9531  
№ изв.

Изм. № дубликата  
Изм. № подлинника  
6

① Зам. Изв. № 9531

мм

Продолжение табл. 2

L		d							
		M5		M6		M8		M10	
Номинал	Пред. откл.	Применяемость	l Пред. откл. -0,4	Применяемость	l Пред. откл. -0,5	Применяемость	l Пред. откл. -0,62	Применяемость	l Пред. откл. -0,75
76			-		-		62		58
78			-		-		64		60
80			-		-		66		62
82			-		-		-		64
84			-		-		-		66
86			-		-		-		68
88	±0,5		-		-		-		70
90			-		-		-		72
92			-		-		-		74
94			-		-		-		76
96			-		-		-		78
98			-		-		-		80
100			-		-		-		82

3. Материал: сталь 13X11H2B2MФ-Ш и 10X11H23T3MP-ВД.

4. Термическая обработка болтов:

- из стали 13X11H2B2MФ-Ш -  $\sigma_B = 883 \dots 1030$  МПа ( $90 \dots 105$  кгс/мм<sup>2</sup>);
- из стали 10X11H23T3MP-ВД -  $\sigma_B \geq 981$  МПа ( $100$  кгс/мм<sup>2</sup>).

5. Поле допуска резьбы - 6e.

Накатывание резьбы болтов из стали 13X11H2B2MФ-Ш производить после термической обработки, из стали 10X11H23T3MP-ВД - после первого старения.

6. Отверстие для контровки в резьбовой части и обозначение болтов с контровочным отверстием - по ОСТ 1 03815-76.

7. Покрытие: Хим.Пас.

Другие виды покрытия - по ОСТ 1 31101-80.

8. Расчетные разрушающие нагрузки на разрыв - по ОСТ 1 31100-80.

9. Масса болтов должна соответствовать указанной в табл.3.

1  
№ изм. 9531  
№ изв.

6

Изм. № дубликата  
Изм. № подлинника

Т а б л и ц а 3

L, мм	d				L, мм	d			
	M5	M6	M8	M10		M5	M6	M8	M10
	Масса 100 шт., кг					Масса 100 шт., кг			
14	0,34	-	-	-	58	-	1,47	2,74	4,42
16	0,37	0,54	-	-	60	-	1,52	2,82	4,54
18	0,40	0,59	1,16	-	62	-	-	2,89	4,66
20	0,43	0,63	1,24	-	64	-	-	2,97	4,79
22	0,46	0,67	1,32	2,20	66	-	-	3,05	4,91
24	0,49	0,72	1,40	2,32	68	-	-	3,13	5,03
26	0,52	0,76	1,47	2,44	70	-	-	3,21	5,16
28	0,55	0,81	1,55	2,57	72	-	-	3,29	5,28
30	0,59	0,85	1,63	2,69	74	-	-	3,37	5,40
32	0,62	0,90	1,71	2,81	76	-	-	3,45	5,53
34	0,65	0,94	1,79	2,94	78	-	-	3,52	5,65
36	0,68	0,98	1,87	3,06	80	-	-	3,60	5,77
38	0,71	1,03	1,95	3,18	82	-	-	-	5,90
40	0,74	1,07	2,03	3,31	84	-	-	-	6,02
42	0,77	1,12	2,11	3,43	86	-	-	-	6,14
44	0,80	1,16	2,18	3,55	88	-	-	-	6,26
46	0,83	1,21	2,26	3,68	90	-	-	-	6,39
48	0,86	1,25	2,34	3,80	92	-	-	-	6,51
50	0,89	1,30	2,42	3,92	94	-	-	-	6,63
52	-	1,34	2,50	4,05	96	-	-	-	6,76
54	-	1,38	2,58	4,17	98	-	-	-	6,88
56	-	1,43	2,66	4,29	100	-	-	-	7,00

10. Коды ОКП болтов должны соответствовать указанным в обязательном приложении.

11. Технические условия - по ОСТ 1 31101-80.

Пример наименования и обозначения болта с облегченной шестигранной головкой, с резьбой М6 и длиной  $L = 24$  мм, из стали 13X11H2B2MФ-Ш, пассивированного:

Болт 6-24-Хим.Пас - ОСТ 1 11677-76

То же, из стали 10X11H23T3MP-ВД, пассивированного:

Болт 6-24-Хим.Пас - ОСТ 1 11678-76

№ 1  
№ 9531

№ 6  
№ 6

КОДЫ ОКП БОЛТОВ

Таблица 1

Обозначение стандарта	Отверстие для контровки по ОСТ 1 03815-76	Покрытие*	Код ОКП				КЧ
			XX	XXXX	X	XXX	
ОСТ 1 11677-76	Отсутствует	Хим.Пас	75	9110	1	По табл.2	Колонка 1
	Исполнение 2		75	9110	2		Колонка 2
ОСТ 1 11678-76	Отсутствует		75	9110	3		Колонка 3
	Исполнение 2		75	9110	4		Колонка 4

Таблица 2

L	d																			
	M5					M6					M8					M10				
	XXX	КЧ				XXX	КЧ				XXX	КЧ				XXX	КЧ			
	1	2	3	4		1	2	3	4		1	2	3	4		1	2	3	4	
14	001	04	00	07	03															
16	002	03	10	06	02	020	01	08	04	00										
18	003	02	09	05	01	021	00	07	03	10	043	05	01	08	04					
20	004	01	08	04	00	022	10	06	02	09	044	04	00	07	03					
22	005	00	07	03	10	023	09	05	01	08	045	03	10	06	02	075	08	04	00	07
24	006	10	06	02	09	024	08	04	00	07	046	02	09	05	01	076	07	03	10	06
26	007	09	05	01	08	025	07	03	10	06	047	01	08	04	00	077	06	02	09	05
28	008	08	04	00	07	026	06	02	09	05	048	00	07	03	10	078	05	01	08	04
30	009	07	03	10	06	027	05	01	08	04	049	10	06	02	09	079	04	00	07	03
32	010	03	10	06	02	028	04	00	07	03	050	06	02	09	05	080	00	07	03	10
34	011	02	09	05	01	029	03	10	06	02	051	05	01	08	04	081	10	06	02	09
36	012	01	08	04	00	030	10	06	02	09	052	04	00	07	03	082	09	05	01	08
38	013	00	07	03	10	031	09	05	01	08	053	03	10	06	02	083	08	04	00	07
40	014	10	06	02	09	032	08	04	00	07	054	02	09	05	01	084	07	03	10	06
42	015	09	05	01	08	033	07	03	10	06	055	01	08	04	00	085	06	02	09	05
44	016	08	04	00	07	034	06	02	09	05	056	00	07	03	10	086	05	01	08	04
46	017	07	03	10	06	035	05	01	08	04	057	10	06	02	09	087	04	00	07	03
48	018	06	02	09	05	036	04	00	07	03	058	09	05	01	08	088	03	10	06	02
50	019	05	01	08	04	037	03	10	06	02	059	08	04	00	07	089	02	09	05	01
52						038	02	09	05	01	060	04	00	07	03	090	09	05	01	08
54						039	01	08	04	00	061	03	10	06	02	091	08	04	00	07
56						040	08	04	00	07	062	02	09	05	01	092	07	03	10	06

\* Коды ОКП болтов с другими покрытиями выдаются головной организацией по стандартизации по запросам предприятий.

① Нов. Изв. № 9531

Нов. Изв. № 9531

Нов. Изв. № дубликата  
Нов. Изв. № подлинника

L	d																			
	M5				M6				M8				M10							
	XXX	KЧ				XXX	KЧ				XXX	KЧ				XXX	KЧ			
		1	2	3	4		1	2	3	4		1	2	3	4		1	2	3	4
58					041	07	03	10	06	063	01	08	04	00	093	06	02	09	05	
60					042	06	02	09	05	064	00	07	03	10	094	05	01	08	04	
62										065	10	06	02	09	095	04	00	07	03	
64										066	09	05	01	08	096	03	10	06	02	
66										067	08	04	00	07	097	02	09	05	01	
68										068	07	03	10	06	098	01	08	04	00	
70										069	06	02	09	05	099	00	07	03	10	
72										070	02	09	05	01	100	02	09	05	01	
74										071	01	08	04	00	101	01	08	04	00	
76										072	00	07	03	10	102	00	07	03	10	
78										073	10	06	02	09	103	10	06	02	09	
80										074	09	05	01	08	104	09	05	01	08	
82															105	08	04	00	07	
84															106	07	03	10	06	
86															107	06	02	09	05	
88															108	05	01	08	04	
90															109	04	00	07	03	
92															110	00	07	03	10	
94															111	10	06	02	09	
96															112	09	05	01	08	
98															113	08	04	00	07	
100															114	07	03	10	06	

№ изм. Нов. 9531  
№ изм.

6

Изм. № дубликата  
Изм. № подлинника

## ЛИСТ РЕГИСТРАЦИИ ИЗМЕНЕНИЙ

№ изм.	Номера страниц				Номер "Изв. об изм."	Подпись	Дата	Срок введения изменения
	Изме- ненных	Заме- ненных	Новых	Анну- лиро- ванных				
1	1,2,5	3,4	6,7,8	6	9531	<i>Сидоров</i>	22.11.83	01.07.84